

威固·暴风1000XR无线接收器

快速入门指南



威固·暴风1000XR 无线接收器

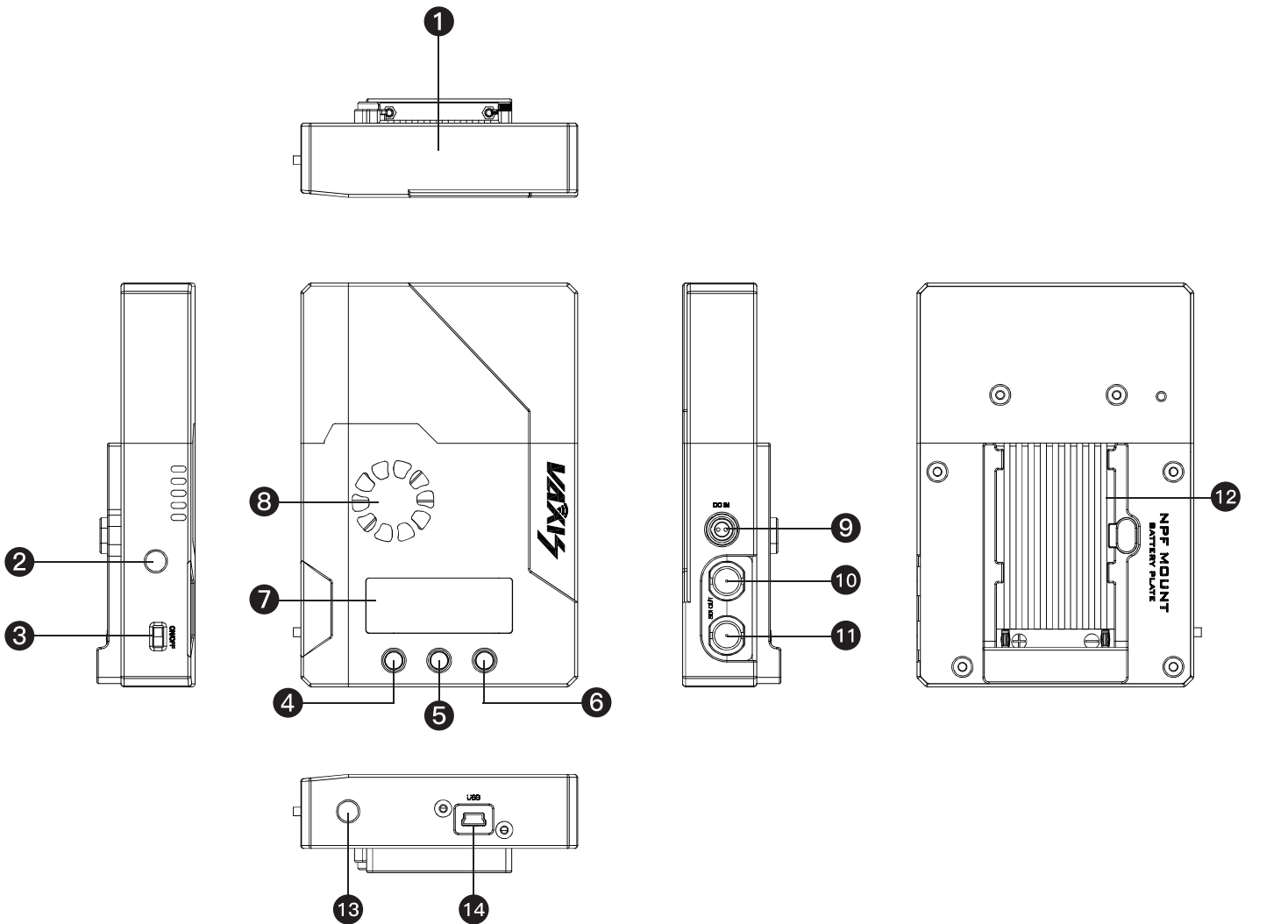
Wireless Video System

亲爱的用户：

非常感谢您选购暴风1000XR 无线接收器（以下简称“1000XR”），本产品采用5G无线传输技术，实现零延迟高画质视频传输。我们衷心希望您能从产品使用获得长久的便利，祝您从该产品获得最好的体验。

本手册包含的所有信息在出版时都有经过严格的校验，确保无误。但由于产品的不断升级改进，因此您的设备及使用都有可能与本手册描述有一定差异，对此我们希望您以实际产品为准，并且欢迎您致电我们的服务电话咨询。

产品接口



① 内置天线

② 1/4螺丝孔

③ 电源开关

④ 菜单选择

⑤ 减少按钮

⑥ 增加按钮

⑦ OLED显示屏

⑧ 风扇

⑨ 2-pin LEMO

⑩ SDI 输出

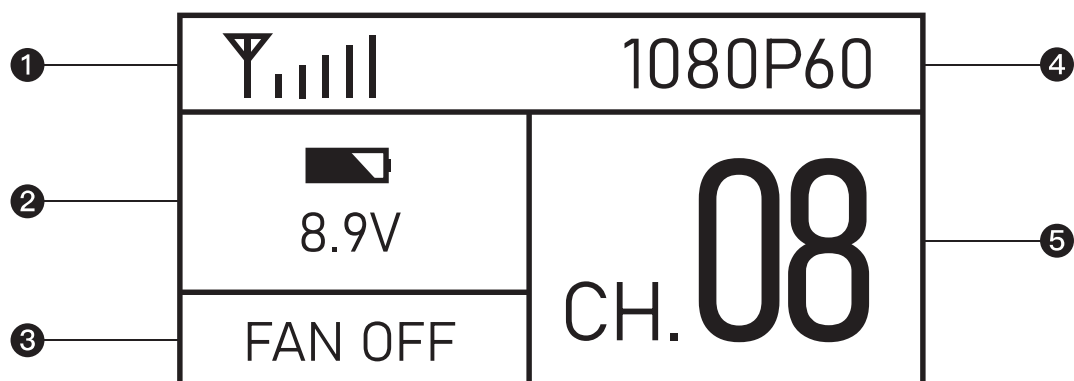
⑪ SDI 输出

⑫ NPF-970电池扣板

⑬ 1/4螺丝孔

⑭ MINI-USB

操作界面



① 信号强度

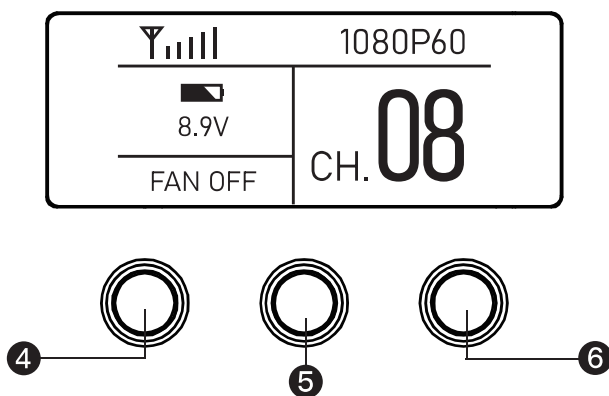
② 电池电压

③ 风扇状态

④ 视频格式

⑤ 信号频道

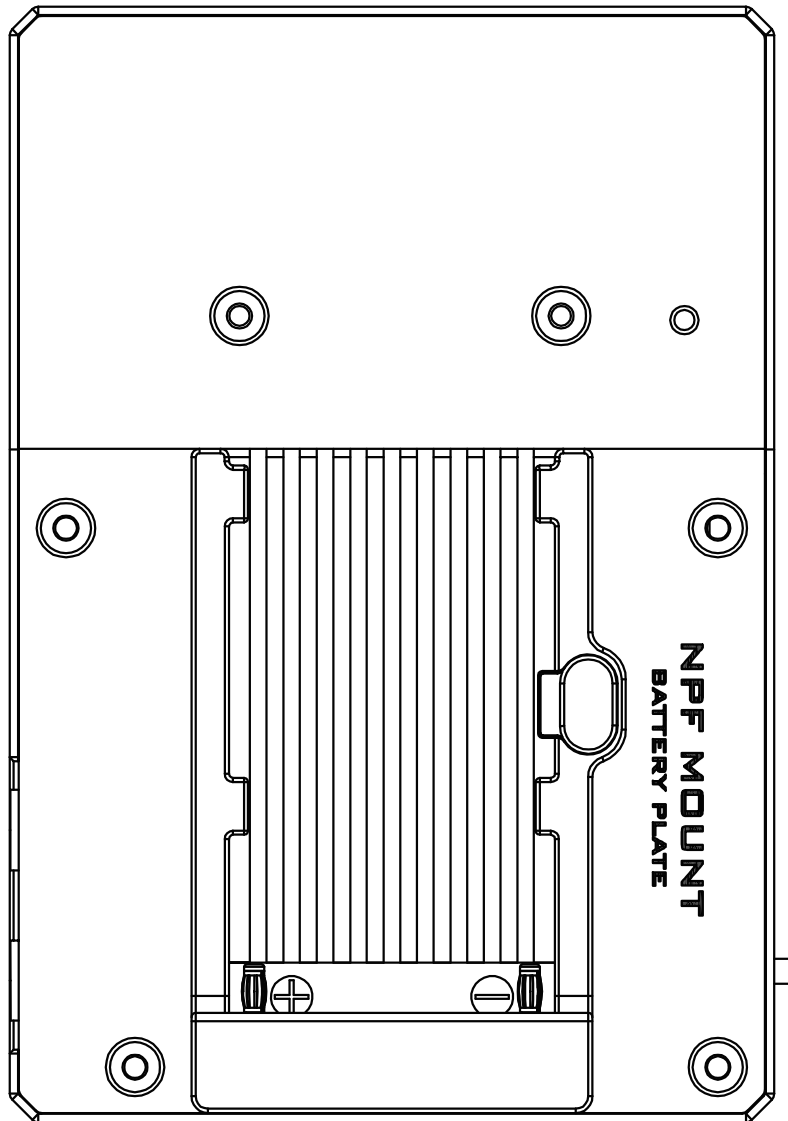
操作方式



单击按钮4，界面中选项进入闪烁状态，即可针对每个选项进行操作。按5可减少选项，按6可增加选项。长按按钮4可查看当前系统版本号。

规格参数

接收最远距离	350m
延时	0 [$< 1\text{ms}$]
频率	20MHz or 40MHz
视频格式	1080p24/23.98,1080p60/59.94,1080p/50,1080i60/59.94, 1080i50,1080psf30/29.97,1080psf24/25/23.98,720p60/59.94, 720p50,576p60
工作温度	0–40°Celsius
视频接口	SDI output*2(BNC female) DC input(2 pin Lemo female)/Mini-USB
天线	Build-in
电源接口	2-pin Lemo(input),Integrated Sony NPF power input
工作电压	7–36V
尺寸	133.5x91.5x24.5mm



湖南光魔科技有限公司
GMCINE Technology Co., Ltd.
电话: +86400-014-7080

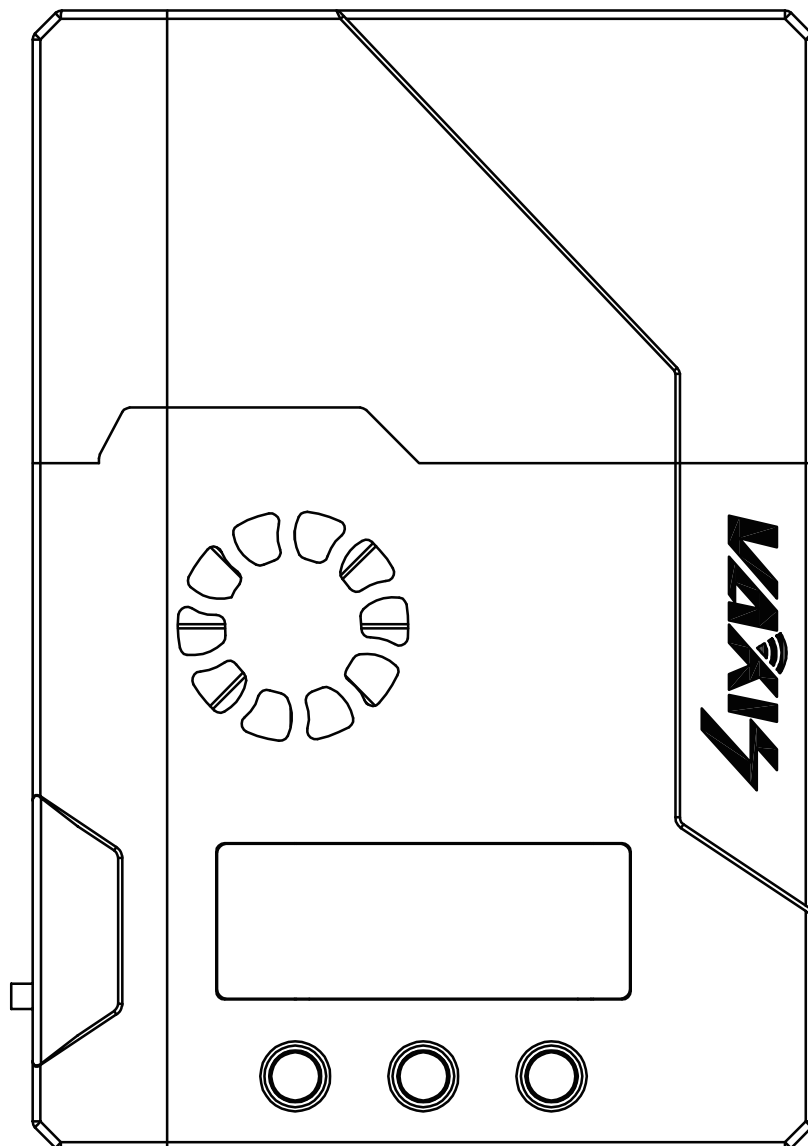


威固官方网站



微信公众号





VAXIS STORM 1000XR Receiver

Guide Book



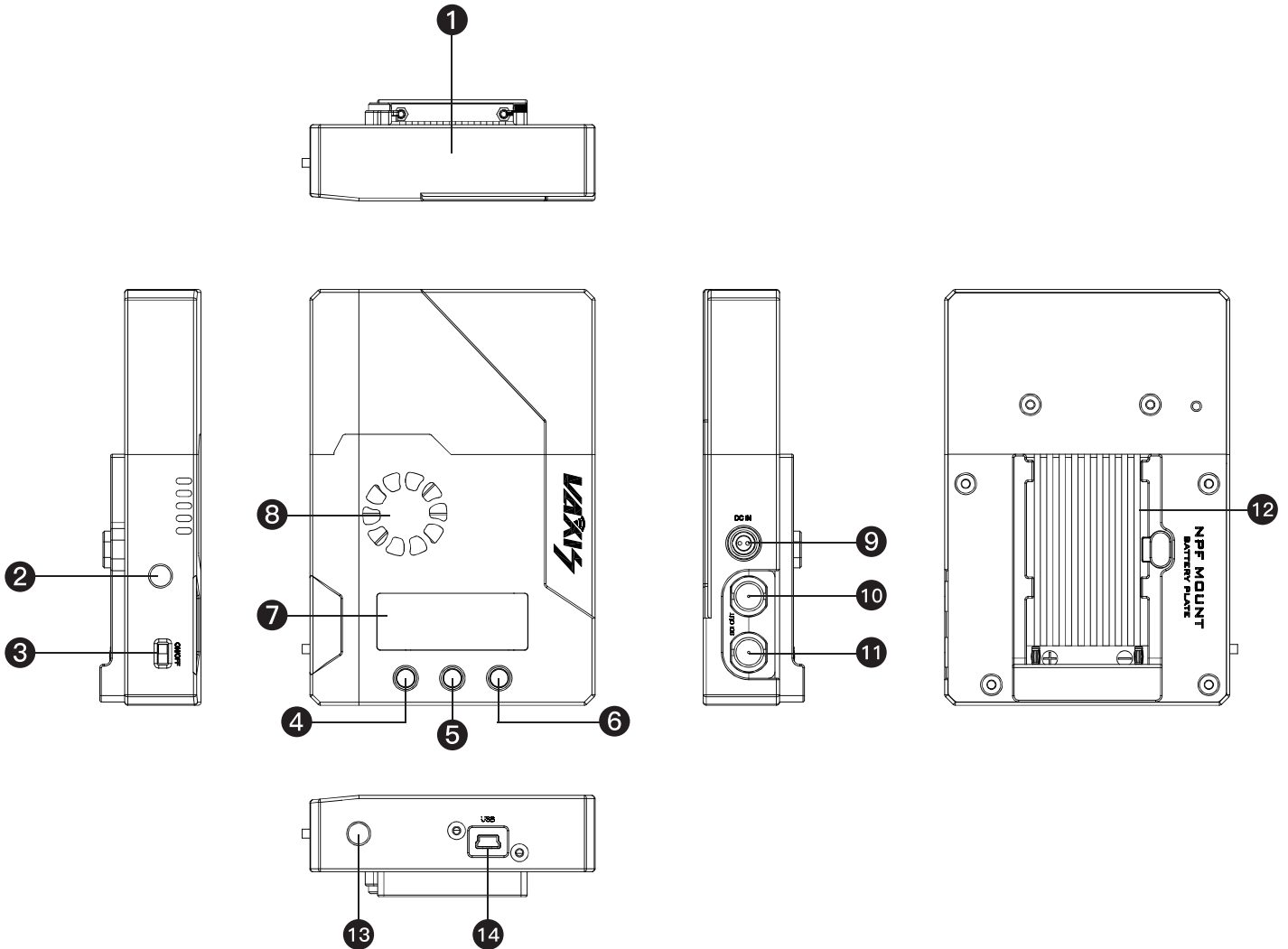
VAXIS STORM 1000XR Receiver

Wireless Video System

Dear customers:

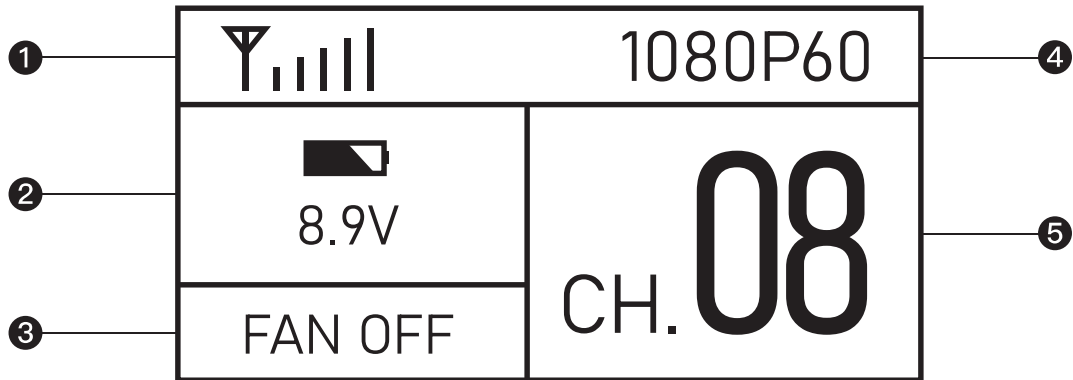
Thank you for choosing the Storm 1000XR Receiver. This product uses 5G wireless transmission technology to achieve 0 latency and high-quality video transmission. We sincerely hope that you can get the best experience in using this product.

Product Ports



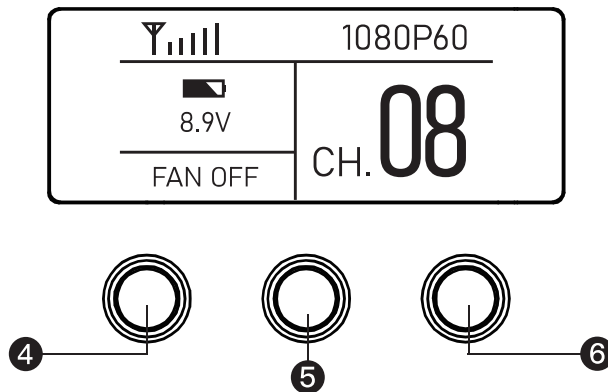
- | | | | |
|--------------------|------------------|---------------|--------------------------|
| 1 Built-in Antenna | 2 1/4 Screw Hole | 3 Power | 4 Menu |
| 5 Down | 6 Up | 7 OLED Screen | 8 Fan |
| 9 2-pin LEMO | 10 SDI OUT | 11 SDI OUT | 12 NPF-970 Battery Plate |
| 13 1/4 Screw Hole | 14 MINI-USB | | |

Operation Interface



- 1** Signal Strength **2** Battery Voltage **3** Fan Status **4** Video Format
5 Channel

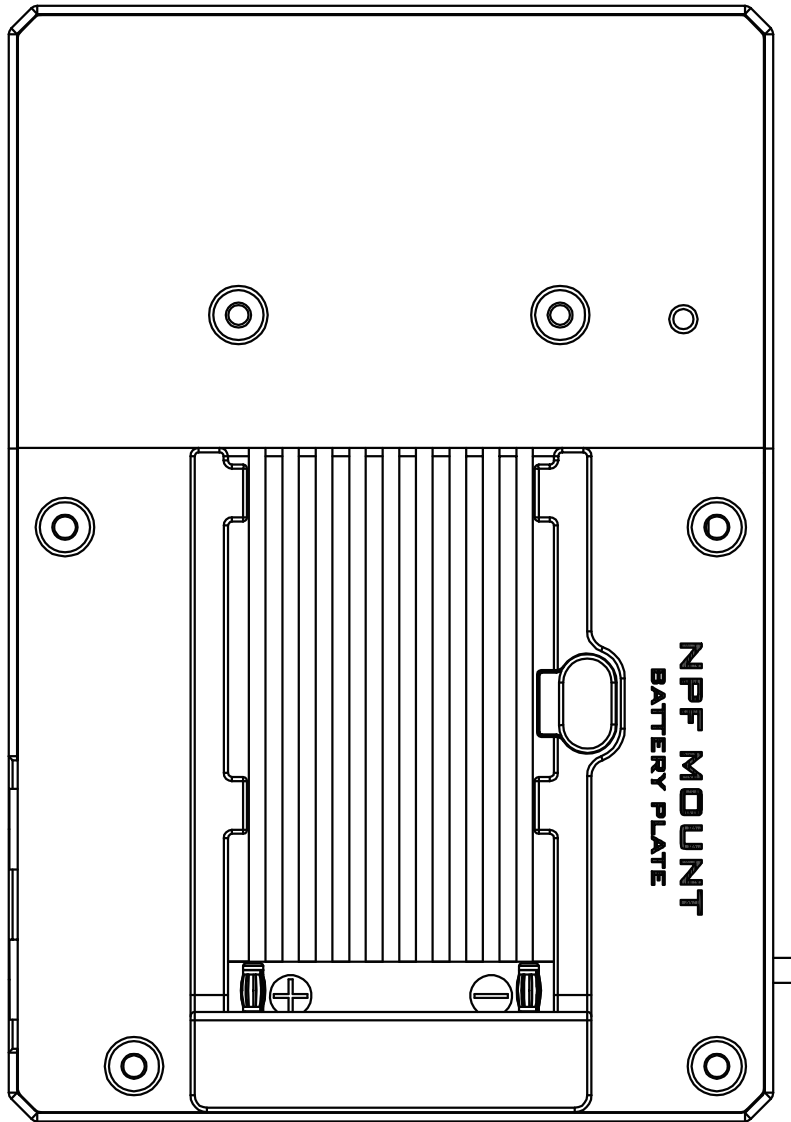
Operation Method



Press the left button, the options in the interface will enter the blinking state, then you can operate for each option. Press the middle button to decrease options, press the right button to increase options. Long press the left button to view the current system version.

Specification

Outdoor max distance	350m
Delay	0 [< 1ms]
Frequency	20MHz or 40MHz
Video format	1080p24/23.98,1080p60/59.94,1080p/50,1080i60/59.94, 1080i50,1080psf30/29.97,1080psf24/25/23.98,720p60/59.94, 720p50,576p60
Work temperature	0–40°Celsius
Video interface	SDI output*2(BNC female) DC input(2 pin Lemo female)/Mini-USB
Antenna	Built-in
Power Connector	2-pin Lemo(input),Integrated Sony NPF power input
Voltage	7–36V
Size(mm)	133.5x91.5x24.5mm



GMCINE Technology Co., Ltd.
Tel: +86400-014-7080



Web



Wechat

